

REF :
DS3545

ROULETTE UNIVERSELLE



DESCRIPTIF : Kit comprenant : deux corps de chariot simple à usiner, deux types de galet pour profil de roulement arrondi ou en V, ainsi 2 axes. Le corps du chariot en matériaux de synthèse est usinable pour adaptation dans le profil de coulissant.
Dimensions variables : de hauteur 40 x largeur 40 mm à hauteur 23 x largeur 22 mm en version usinée au maximum. Réglage de hauteur : 5 mm.

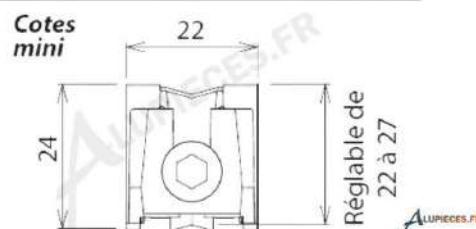
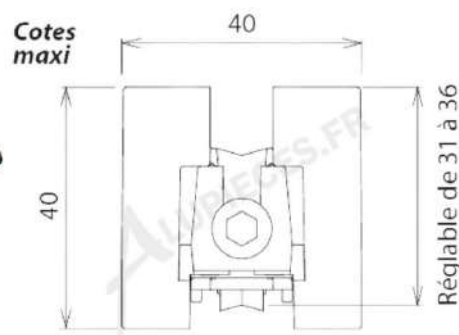
MATERIAUX : -

Couleur : Noir

GARANTIE : - AN / Voir CGV

Dimension : Voir Schéma

Poids : 0,170 kg



TRUCS ET ASTUCES