



REF :
TGY3705



GÂCHE DORMANT PERIPHERIQUE TECHNAL GY

DESRIPTIF : Gâche dormant périphérique Technal pour coulisant gamme Soleal

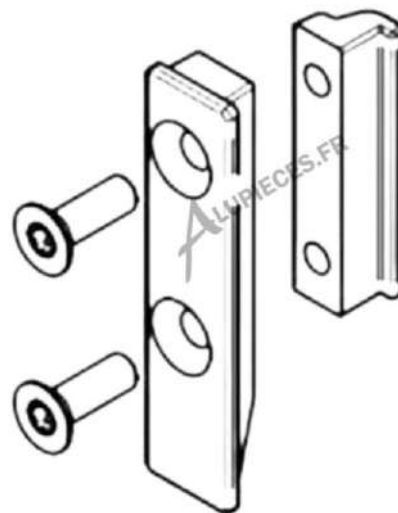
MATERIAUX : Métal

GARANTIE : 2 ANS / Voir CGV

Couleur : BRUT

Dimension : 47mmx12mm

Poids : 0.027kg



TRUCS ET ASTUCES

- En complément de la gâche existante (TGY3705) pour les applications 2 vantaux et multi-vantaux, nous proposons la gâche renforcée référence TGY3742. Meilleur maintien, vissage direct par 2 vis auto foreuses. Vis de pré-positionnement au centre de la gâche pour un réglage avant fixation définitive.