

REF :
TGY3701



FERMETURE 1 POINT À CLÉ TECHNAL POUR GY

DESCRIPTIF : Fermeture 1 point à clé pour coulissant Technal GY
gamme Soleal



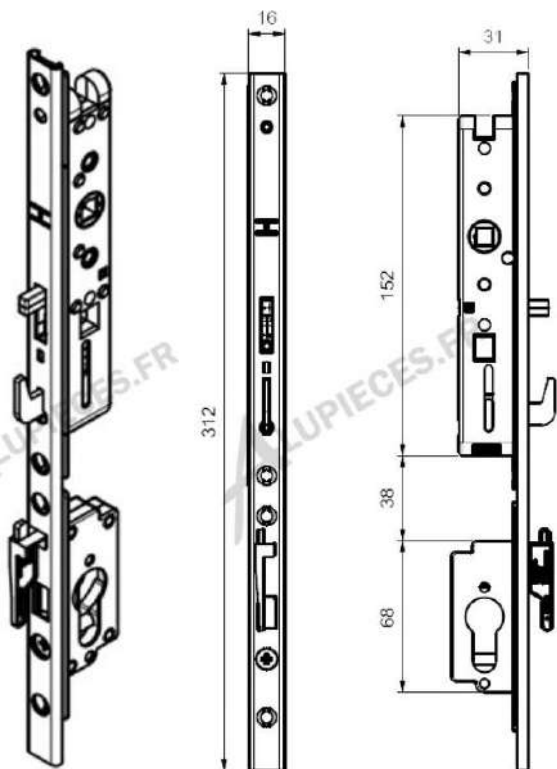
MATERIAUX : Métal

GARANTIE : 2 ANS / Voir CGV

Couleur : BRUT

Dimension : voir schéma

Poids : 0.385kg



TRUCS ET ASTUCES

Compatible avec :

- Bouton de manœuvre sur plaque (Réf TGY3713)
- Cylindre 30x30 européen standard 3 clés pour GY (Réf T1040)