

REF :  
TCG115



## GÂCHE DORMANT TECHNAL POUR COULISSANT GBI

**DESCRIPTIF :** Gâche en aluminium (avec centreur plastique)  
Technal pour coulissant GBI gamme Topaze.



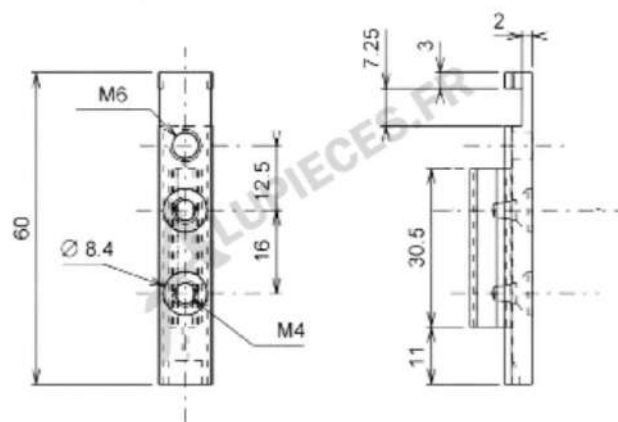
MATERIAUX : Aluminium

GARANTIE : 2 ANS / Voir CGV

Couleur : BRUT

Dimension : voir schéma

Poids : 0.0150kg



### TRUCS ET ASTUCES

- Tracer l'emplacement initial de l'ancienne gâche, pour repositionner la nouvelle gâche au même endroit
- Si l'emplacement de l'ancienne gâche n'est plus visible, veuillez tracer sur le cadre la position ouvert et fermé de votre crochet, puis insérer la gâche à la bonne hauteur