

REF :
T7990



2 CYLINDRES EUROPÉEN STANDARD TECHNAL 40X40 S'ENTROUVRANT



DESRIPTIF : 2 Cylindres 40x40 s'ouvrant pour porte Technal, ainsi que toute autre porte.

Livré avec 6 clés

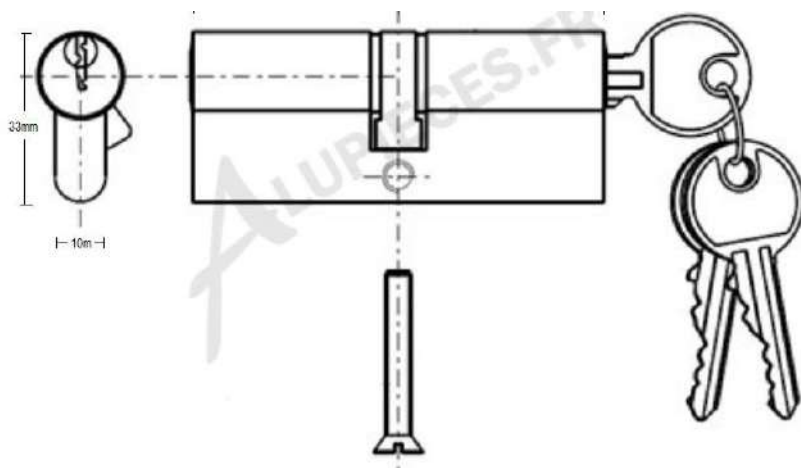
MATERIAUX : Acier

GARANTIE : 2 ANS / Voir CGV

Couleur : BRUT

Dimension : Voir schéma

Poids : 0.520kg



TRUCS ET ASTUCES

Compatible avec :

- Serrure 1 points pêne ½ tour (Réf 920001)
- Serrure 3 points pêne ½ tour à relevage (Réf 920005)