

REF :
BUB221137



MOTEUR RADIO RG/R 25Nm POUR VOLET ROULANT BUBENDORFF

DESRIPTIF : Moteur Radio RG/R 25NM pour volet roulant Bubendorff, moteur à commandes groupées, avec réglage de fins de courses automatiques pour série MONO ID1, TRADI ID1, BLOC T. Ce moteur est adapté avec le protocole courant porteur et le protocole radio

Ce moteur est livré avec :

- 1 câble de 2.50m (2 fils conducteurs, marron et bleu)
- 1 émetteur
- 1 adaptateur ID1 2.0 non monté sur le moteur

Si vous avez un doute sur la compatibilité de votre pièce, nous pouvons vous aider à confirmer les références, grâce au numéro de série qui se trouve sur l'étiquette placée sur la dernière lame du volet coté intérieur. Ce numéro commence par S/N et compte 16 chiffres : Ex : 12 825 638 001 001 78. Envoyer votre demande par mail à : contact.alupieces@gmail.com.



MATERIAUX : -

GARANTIE : 5 ANS / Voir CGV

Couleur : -

Dimension : Longueur 40cm

Poids : 2 kg



TRUCS ET ASTUCES

Moteur à droite, exécuter les consignes d'inversion de sens de rotation expliquées dans la notice, pour un moteur à gauche.

Pour le renouvellement d'un moteur 25Nm ou 33Nm, installer un verrou automatique supplémentaire côté moteur.

Important : notre société dégage toute responsabilité en cas de dysfonctionnements ou de dommages, quelle qu'en soit la nature, dus au non respect des présentes préconisations.

EXIGENCES DE SÉCURITÉ ET NORMATIVES

Important :

Avant la mise en oeuvre et l'utilisation du produit, suivre toutes les exigences de sécurité et les instructions décrites dans les guides/notices ci-joints.

INSTRUCTIONS IMPORTANTES DE SÉCURITÉ POUR L'INSTALLATION

MISE EN GARDE : instructions importantes de sécurité. Suivre toutes les instructions des différentes notices car une installation incorrecte peut conduire à des blessures graves.

Avant l'intervention, couper l'alimentation électrique.

Wichtig: unsere Gesellschaft übernimmt keinerlei Haftung für Beschädigungen und Funktionseinschränkungen, die auf die Mißachtung der Montageanweisungen zurückzuführen sind.

SICHERHEITS- UND NORMVORSCHRIFTEN

Wichtig:

Bevor Sie das Produkt in Betrieb nehmen, befolgen Sie bitte alle nachfolgend beschriebenen Sicherheits- und Montageanleitungen.

WICHTIGE SICHERHEITSVORSCHRIFTEN FÜR DIE INSTALLATION

VORWARNUNG : Wichtige Sicherheitshinweise. Folgen Sie allen Anweisungen der verschiedenen Anleitungen, da eine nicht korrekte Installation zu schweren Verletzungen führen kann.

Schalten Sie grundsätzlich vor jedem Eingriff an der Elektrik den Strom ab.

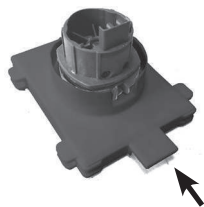
Contenu du sachet :
Inhalt der Tüte :

Ancienne connexion

- 1 adaptateur RG ID1 1.2
- 1 notice de pose
- 2 rivets 4x8

alter Verbinder

- 1 Adapter RG ID1 1.2
- 1 Montageanleitung
- 2 Nieten 4x8

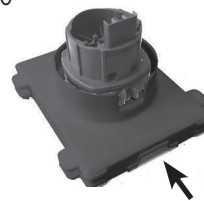


Nouvelle connexion

- 1 adaptateur RG ID1 2.0
- 1 notice de pose
- 2 rivets 4x8

neuer Verbinder

- 1 Adapter RG ID1 2.0
- 1 Montageanleitung
- 2 Nieten 4x8



REMARQUE : la LA mini avec les adaptateurs ID1.2 et ID2.0 est de 500, si LA < 500, permuter avec un autre volet de l'installation de couple moteur identique.

Hinweis: Die minimale Rollladenbreite für die Adapter ID1.2 und ID2.0 beträgt 500 mm. Sollte die Breite kleiner als 500 mm sein, tauschen sie den kaputten Motor mit dem eines anderen, breiteren Rollladens aus (Motor muss gleiches Drehmoment haben). Der breitere Rollladen erhält dann den neuen Motor RG.

39911 - RC11 0018 03

Informations susceptibles de modifications sans préavis
Änderungen vorbehalten

NOTICE // JUIN 2019 // PAGE 1

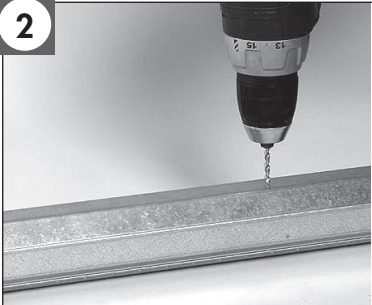
www.bubendorff.com

Dépose de l'axe + moteur
Bauen sie den Motor und die Welle aus

1

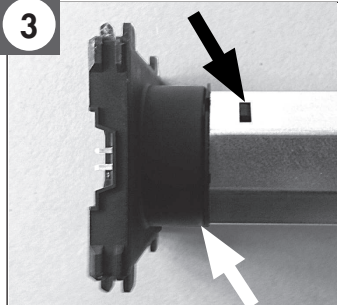
Couper l'alimentation électrique
Bitte den Strom abschalten

2



Percer le rivet
 Bohren sie die Nieten auf

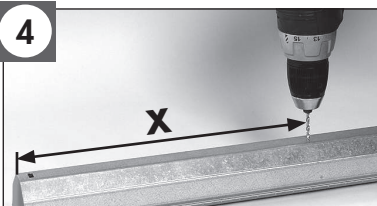
3



Déclipper les 2 ergots pour retirer le moteur
 Drücken sie die beiden Haken an der Welle nach Innen und ziehen Sie den Motor heraus

Montage du nouveau moteur RG dans l'axe
Montage des neuen Motors RG in die Welle

4



Percer 2 trous Ø 4,2 mm à la cote X, sur les mêmes faces que ceux existants
 Bohren Sie 2 Löcher (Ø 4,2 mm) im Abstand von X auf der Seite auf der bereits Löcher existierend

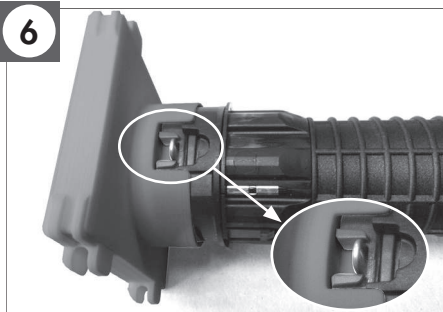
Moteur / Motor	X (mm)
RG 10Nm	335
RG 25Nm et 33Nm	368

5



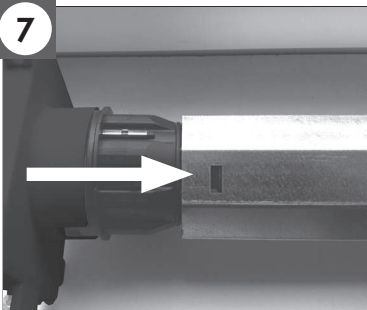
Retirer le point fixe du moteur RG
 Lösen sie die Abdeckkappe vom Motor RG

6



Clipper l'adaptateur sur le moteur RG.
Attention au sens.
 Stecken sie den Adapter auf den Motor RG.
Achten sie darauf, dass die Seiten stimmen.

7



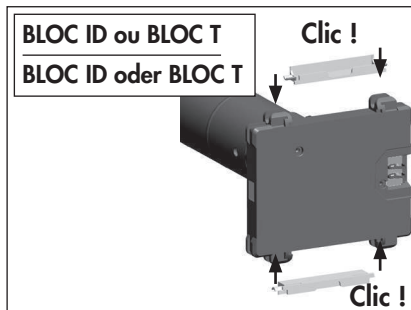
Clipper le moteur RG dans l'axe
 Arretieren sie den Motor RG in der Welle

8



Riveter le nouveau moteur avec 2 rivets 4x8 (fournis)
 Befestigen Sie den neuen Motor mit 2 Nieten 4x8 (Nieten liegen bei)

BLOC ID ou BLOC T
BLOC ID oder BLOC T



Clac !
 Clipper les réglettes
 Verbindungsstücke am Adapter anbringen
Clac !

9 Remonter l'ensemble dans le volet. **Remettre l'alimentation électrique.**
 Bauen sie die Achse zurück in den Rollladen. **Strom anschalten.**

Mise en service du nouveau moteur RG

Inbetriebsetzung des neuen Motors RG

- 10** Avec l'émetteur, faire un aller et retour de butée à butée pour vérifier le bon fonctionnement du volet.

Si besoin inverser le sens de rotation (voir procédure ci-dessous).

Mit dem Sender, bewegen Sie den Rollladen komplett nach unten und anschließend komplett nach oben um die Funktion zu prüfen. Falls nötig Motordrehrichtung ändern (siehe untenstehend).

- 11** Si nécessaire, refaire la procédure d'installation de la commande groupée (voir le guide de branchement - programmation F - R - RG (RC9 1001), installation sur site moteur radio RG).

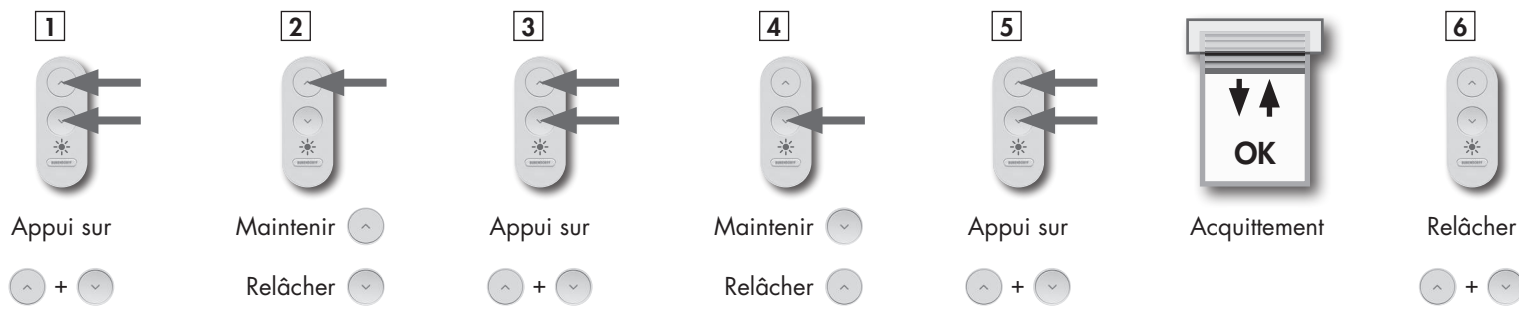
Falls nötig, Gruppensteuerung neu programmieren (siehe Anschluss - Programmierung Motoren KA - FU - RG Anleitung (RC9 1001), Installation von Ort Funkmotor RG).

12

Procédure d'inversion du sens de rotation du moteur Folgende Schritte zur Änderung der Drehrichtung des Motors

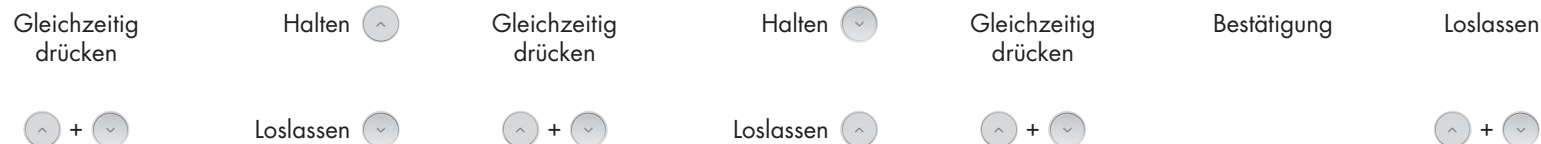
Réinitialiser la télécommande

- Ouvrir le boîtier à l'aide d'un tournevis
- Sortir la pile
- Attendre 3 secondes
- Remettre la pile
- Appui sur une touche de la télécommande jusqu'à ce que le volet réagisse (2 ou 3 appuis)
- Arrêter le volet



Neueinstellung des Handsenders

- Fernbedienung mit Schraubendreher öffnen
- Batterie entfernen
- 3 Sekunden warten
- Batterie wieder einsetzen
- Fernbedienung betätigen bis der Klappladen reagiert (2 x oder 3 x drücken)
- Stoppen Sie den Rollladen



Tester le bon fonctionnement du volet

Rollladen neu testen